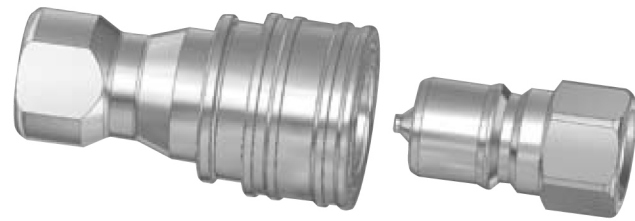


SP 카플러 (SP-COUPLER)



SP 카플러는 양로개폐형의 카플러로서 양쪽에 밸브가 부착되어 있다.

특징

- 소켓과 플러그를 분리하였을 때 밸브에 유체가 차단되어 새지 않도록 제작되었으며 사용유체에 따라 고무패킹 재질이 결정됩니다.
- 체결 및 분리시 소켓과 플러그에 내장된 체크밸브에 의해 유체의 누설이 없다.
- 호스의 뒤틀림을 방지한다.
- 유체에 따라 적합한 재질의 적용으로 광범위한 용도로 사용할 수 있다.

사양

나사규격	1/8" 1/4" 3/8" 1/2" 3/4" 1" 1 1/4" 1 1/2" 2"
본체재질	황동, 스테인레스, 철
패킹재질 및 사용온도	고무재질 사용온도범위 비고
	니트릴고무 -20°C ~ +80°C 표준재질
	바이톤 -20°C ~ +180°C 선택가능
본체재질	소켓트, 플러그(압나사)

압력

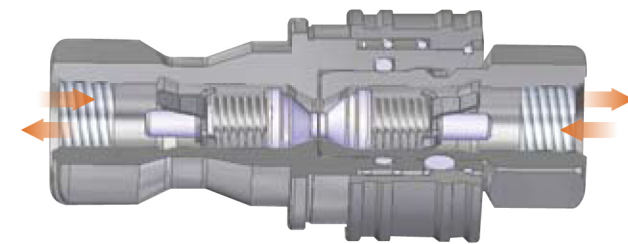
재질	황동			
나사규격	1/8" 1/2" 3/8"	1/2" 3/4" 1"	1 1/4" 1 1/2"	2"
최고사용압력	5 MPa (51kg/cm ²)	3 MPa (31kg/cm ²)	2 MPa (20kg/cm ²)	1.5 MPa (15kg/cm ²)
내압력	7.5 MPa (76kg/cm ²)	4.5 MPa (46kg/cm ²)	3 MPa (31kg/cm ²)	2.3 MPa (24kg/cm ²)
재질	스테인레스, 철			
나사규격	1/8" 1/2" 3/8"	1/2" 3/4" 1"	1 1/4" 1 1/2"	2"
최고사용압력	7.5 MPa (76kg/cm ²)	4.5 MPa (46kg/cm ²)	3 MPa (31kg/cm ²)	2MPa (20kg/cm ²)
내압력	10MPa (102kg/cm ²)	6.5 MPa (66kg/cm ²)	4.5 MPa (46kg/cm ²)	3 MPa (31kg/cm ²)

최대토크 N-m(kgf-cm)

나사규격	1/8"	1/4"	3/8"	1/2"	3/4"	1"	1 1/4"	1 1/2"	2"	
토크	철	9(92)	14(143)	22(224)	60(612)	90(918)	120(124)	260(2652)	280(2856)	500(5100)
	황동	5(51)	9(92)	12(122)	30(306)	50(510)	65(663)	150(1530)	150(1530)	260(2652)
	스테인레스	9(92)	14(143)	22(224)	60(612)	90(918)	12(1224)	260(2652)	280(2856)	500(5100)

이동방향

유체는 소켓(SOCKET)에서 플러그(PLUG) 양 방향 흐름이 가능 함.



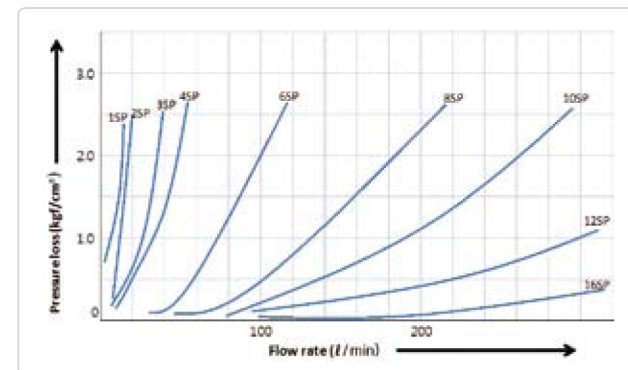
용도

재질	황동	스테인레스	철
적용유체	가솔린, 중유, 등유, 물, 공기	산, 알카리, 소금물	작동유
용도	<ul style="list-style-type: none"> • 화학공장 • 조선 • 원자력 및 기타 각종배관 		

최소단면적

모델명	1SP	2SP	3SP	4SP	6SP	8SP	10SP	12SP	16SP
최소단면적	13	22	51	59	116	170	358	552	801

유량-압력 손실 특성도

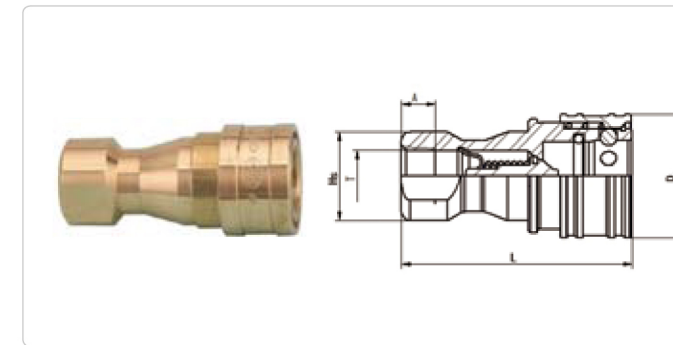


사용상 주의사항

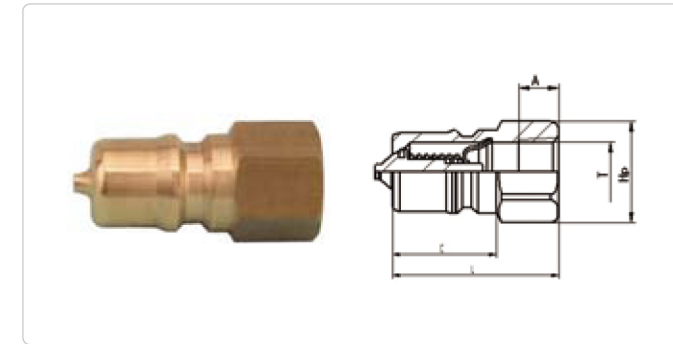
- 유체의 종류, 온도를 확인하여 적절한 패킹 재질을 선정 하십시오.

SP-카플러 기호 및 치수 (SP-COUPLER DIMENSIONS)

* 재질은 BSBM, SUS 입니다. (O-RING 기본재질은 NBR 입니다.)



S (SOCKET)						
모델명	적용	치수 (mm)				
		L	D	Hs	A	T
1S	PT 1/8"	48	24	2각 14xø18	11	PT 1/8"
2S	PT 1/4"	58	28	2각 19xø22	13	PT 1/4"
3S	PT 3/8"	65	35	2각 21xø25	13	PT 3/8"
4S	PT 1/2"	72	45	2각 29xø35	15	PT 1/2"
6S	PT 3/4"	88	55	2각 35xø41	17	PT 3/4"
8S	PT 1"	102	65	2각 41xø48	20	PT 1"
10S	PT 1 1/4"	115	79	2각 54xø59	24	PT 1 1/4"
12S	PT 1 1/2"	124	89	2각 63xø69	24	PT 1 1/2"
16S	PT 2"	132	109	2각 77xø84	27	PT 2"



P (PLUG)						
모델명	적용	치수 (mm)				
		L	C	Hp	A	T
1P	PT 1/8"	29	19	6각 14xø16.2	11	PT 1/8"
2P	PT 1/4"	36	22	6각 17xø19.6	13	PT 1/4"
3P	PT 3/8"	40	25	6각 21xø24.2	13	PT 3/8"
4P	PT 1/2"	44	28	6각 29xø33.3	15	PT 1/2"
6P	PT 3/4"	52	36	6각 35xø40.4	17	PT 3/4"
8P	PT 1"	62	40	6각 41xø47.4	20	PT 1"
10P	PT 1 1/4"	70	45	2각 54xø59	24	PT 1 1/4"
12P	PT 1 1/2"	75	49	2각 63xø69	24	PT 1 1/2"
16P	PT 2"	80	52	2각 77xø84	27	PT 2"

SP-COUPLER (310-TYPE)



S (SOCKET)		
구분	모델명	나사규격
310-TYPE	주문생산	PT 1/4"



P (PLUG)		
구분	모델명	나사규격
310-TYPE	주문생산	PT 1/4"

응용예

